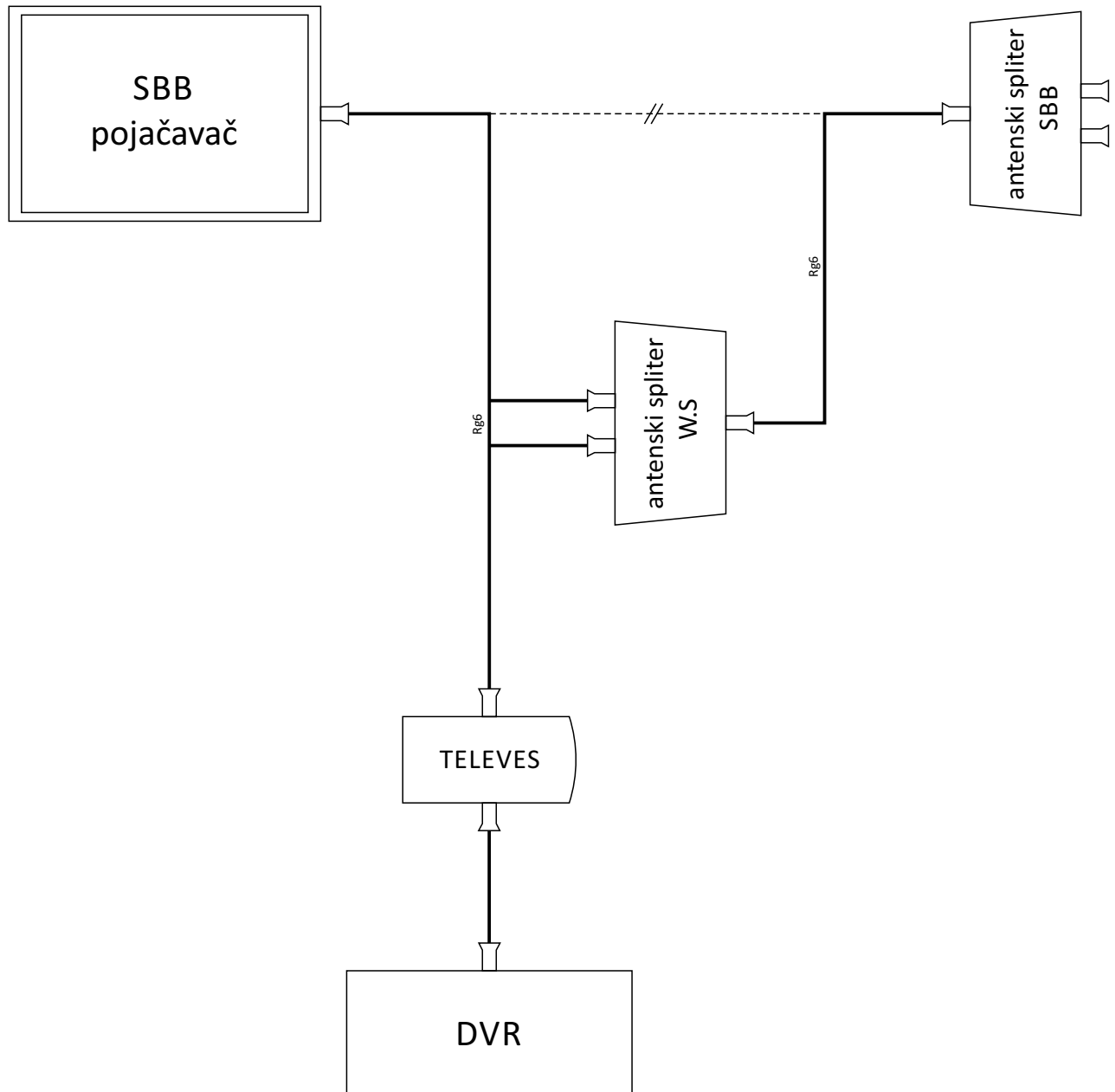


# Upustvo za antenske sisteme



Prekida se komunikacija između SBB pojačavača i SBB antenskog splitera, i kabal se kači se na W.S. antenski spliter, sa druge strane iz DVR ide kabal u televes ( kanalni pojačavač za insertovanje video signala na 66 Kanal rf spektra ) koji se kači na W.S. antenski spliter. Kablom iz W.S. antenskog splitera povezuje na SBB antenski spliter