

RFID čitač kartica M3EM

1. Opis i funkcije

1.1 Opis

RFID čitač kartica M3EM je samostalan vodootporan uređaj sa sposobnošću čitanja RF ID kartica koje rade na 125KHz. Koristi napredan mikroprocesor i fleš memoriju velikog kapaciteta za 1000 korisnika. Korisnici se mogu dodavati i brisati uz pomoć administratorskih kartica na vrlo jednostavan način. Uz infra-crveni daljinski upravljač, uređaj poseduje alarm, mogućnost povezivanja dve jedinice, funkciju sprečavanja povratka i mogućnost dodavanja i brisanja korisnika preko daljinskog upravljača.

Poseduje nisku potrošnju električne energije, alarm protiv krađe, taster za otključavanje vrata, itd., što ga čini zgodnim za korišćenje, bezbednim i pouzdanim.

1.2 Funkcije

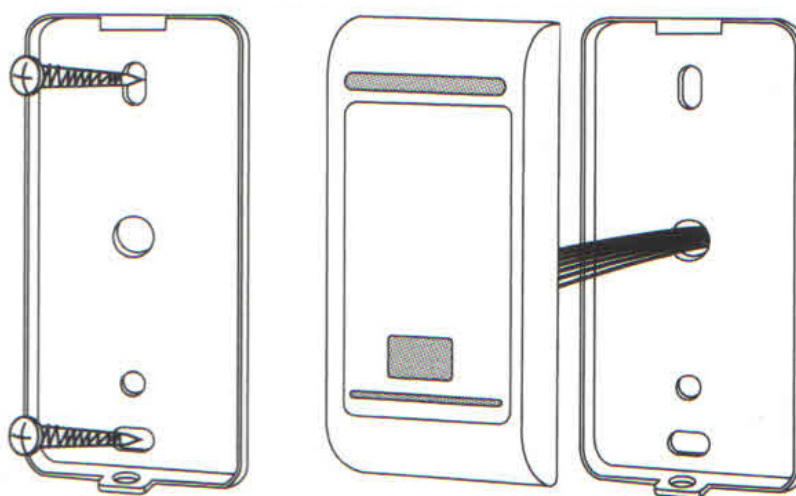
Funkcija	Opis
Vodootporan dizajn	Otporan na kišu i vlagu, izdržljiv
Niska potrošnja energije	Duže vreme eksploatacije, stabilniji rad
Veliki kapacitet	1000 kartica za korisnike
Wiegand 26-bit čitač	Može se koristiti kao Wiegand 26-bitni čitač
Opcioni spoljni čitač	Mogućnost priključenja 125KHz Wiegand 26-bit čitača
Povezivanje dva kontrolera	Mogućnost povezivanja dva uređaja u istovremeni rad
Sprečavanje povratnog prolaska	Jedna ili dvoja vrata sa sprečavanjem povratnog prolaska

Uređaji poseduju potvrde o usaglašenosti sa domaćim standardima i možete ih preuzeti sa sajta www.teh-tel.rs

2.Ugradnja, povezivanje i šema

2.1 Ugradnja

1. Izbušite rupe prema rastojanju i dimenzijama zadnjeg poklopca ili ugradite distributivnu kutiju.
2. Provucite kabl kroz sprovodnu rupu, povežite žice a neupotrebjene žice omotajte izolacionom trakom da biste sprečili kratke spojeve.
3. Pričvrstite zadnji poklopac na zid uz pomoć posebnih zavrtnja.
4. Pričvrstite prednji poklopac na zadnji poklopac uz pomoć zavrtnja.

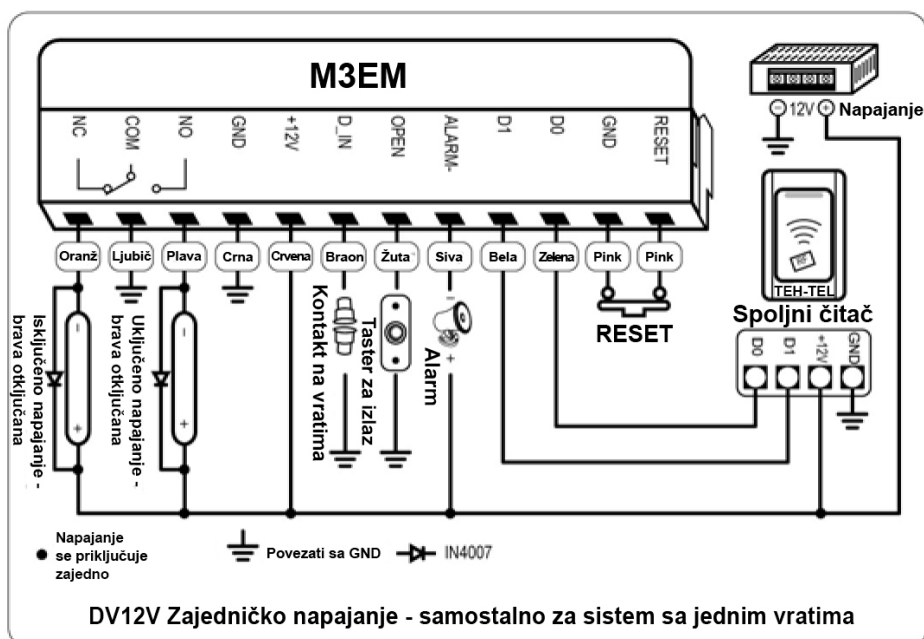
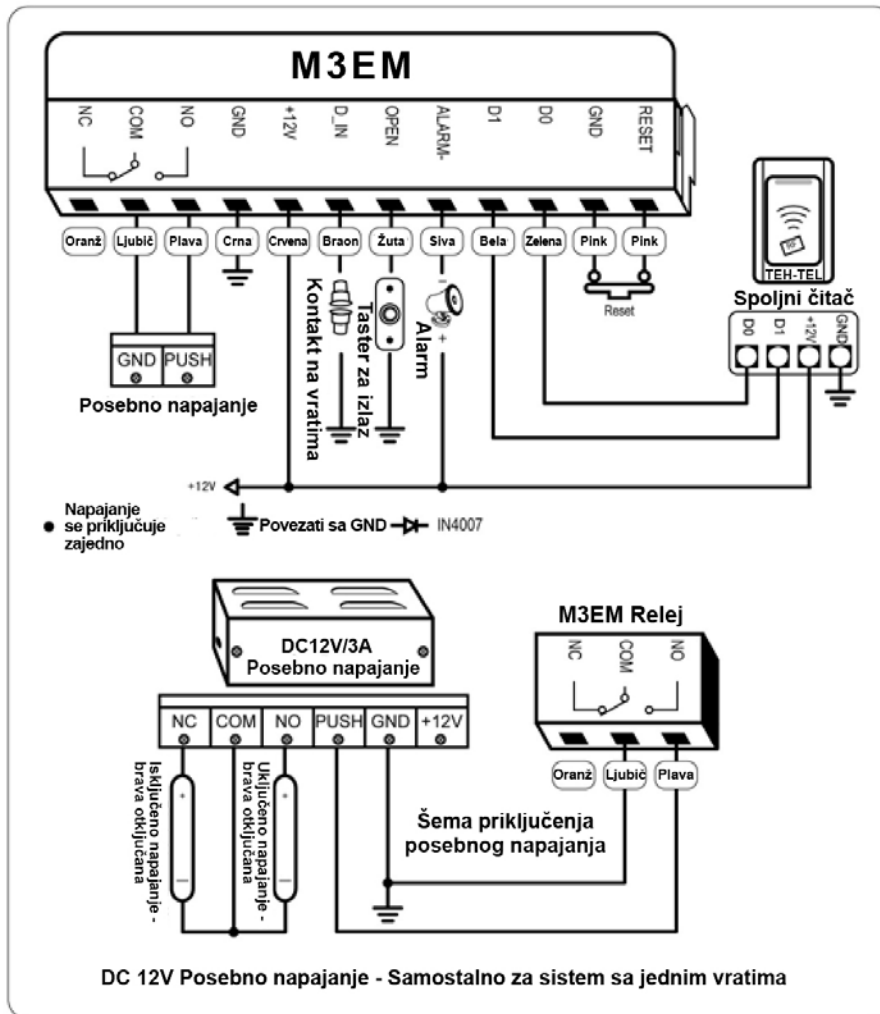


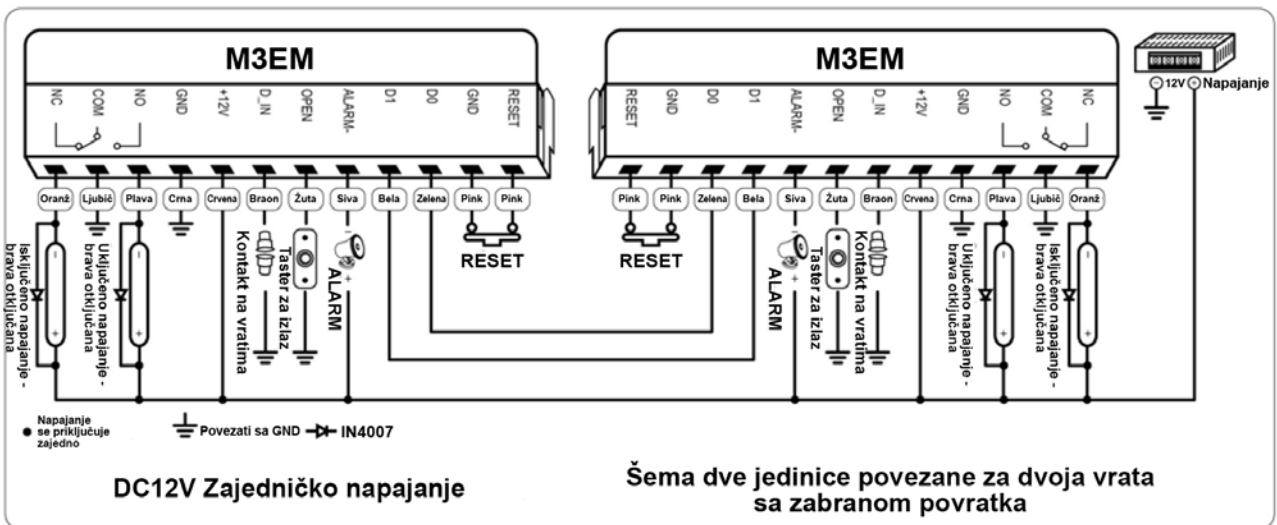
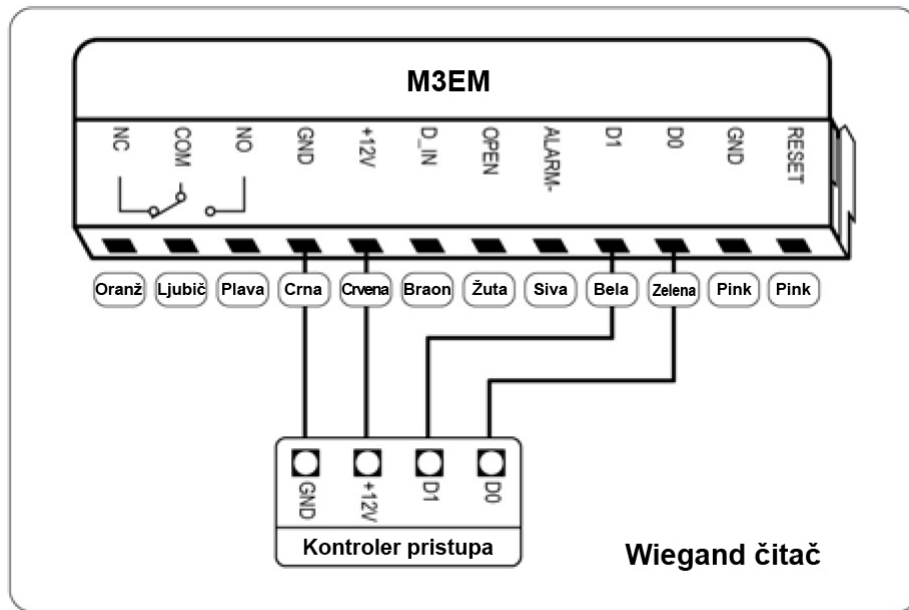
2.2 Povezivanje

Br.	Oznaka	Boja	Opis
1	RESET	Pink	RESET
2	GND	Pink	RESET
3	D0	Zelena	Wiegand izlaz D0
4	D1	Bela	Wiegand izlaz D1
5	ALARM-	Siva	Alarm
6	OPEN	Žuta	Izlazni taster
7	D_IN	Braon	Kontakt prekidača na vratima
8	+12V	Crvena	Ulaz +12V
9	GND	Crna	GND
10	NO	Plava	Relej NO kontakt
11	COM	Ljubičasta	Relej COM kontakt
12	NC	Oranž	Relej NC kontakt

Napomena: Proverite sve žice i pažljivo postavite prednji poklopac pre uključanja napajanja.

2.3 Šema





3. Fabrički reset i podešavanje upravljačke kartice

Spojite dve roze (pink) žice a zatim uključite napajanje. Uređaj će emitovati dvostruki tonski signal koji označava okončanje fabričkog resetovanja. Razdvojite žice. Kada indikaciona LE dioda zasvetli zelenom bojom, možete odrediti sve administratorske kartice. Prva kartica koju očitajte postaje kartica za dodavanje korisnika (Add User), a druga za brisanje korisnika (Delete User). Svetleća dioda je početi da trepće crvenom bojom i uređaj će biti spreman za upotrebu pošto je obavljeno fabričko resetovanje.

Napomena: Resetovanje neće obrisati kartice korisnika. Očitavanje jedne kartice nakon što je već očitana će prouzorokovati emitovanje trostrukog tonskog signala koji upozorava na pojavu greške. Nakon ovoga je moguće očitati neku drugu karticu. Ako se uređaj ne upotrebi u narednih deset sekundi, uređaj će automatski preći u normalan režim rada sa parametrima koji su resetovani na fabričke vrednosti.

4. Podešavanje administratora na tastaturi

Pritisnite taster “*” a zatim unesite glavnu šifru (Master code). Fabrička vrednost je 999999.

Napomena: sve operacije koje slede moraju biti obavljene u režimu programiranja.

4.1 Izmena glavne šifre

Pritisnite “0” → Nova šifra # → Nova šifra #

Napomena: glavna šifra mora da ima 6-8 cifara.

4.2 Dodavanje korisnika daljinskim upravljačem

4.2.1 Dodavanje korisnika očitavanjem kartice

Pritisnite “1” → Očitajte broj kartice → Očitajte karticu ... #

4.2.2 Dodavanje korisnika identifikacionim brojem

Pritisnite “1” → Broj kartice ... Broj kartice ... #

Napomene:

1. Broj kartice mora imati 8 ili 10 cifara; ako broj kartice ima manje od 8 ili 10 cifara, unesite "0" pre broja kartice
2. Pritisnite "#" da biste potvrdili zatim ponovo "#" za kraj operacije i "*" za izlaz.

4.2.3 Uzastopno dodavanje brojeva za više kartica

Pritisnite "1" → Količina kartica → Broj kartice (8 ili 10 cifara)

Količina kartica je 1-999.

4.3 Brisanje korisnika daljinskim upravljačem

4.3.1 Brisanje korisnika očitavanjem kartice

Pritisnite "2" → Očitajte karticu → Očitajte karticu ... "#"

4.3.2 Brisanje korisnika korišćenjem broja kartice

Pritisnite "2" → Broj kartice → broj kartice ... "#"

4.3.3 Brisanje svih korisnika

Otkucajte "20000#"

Napomena: ova operacija briše sve korisnike ali ne i administratorsku karticu.

4.4 Podešavanje bezbednog režima (Safe mode)

4.4.1 Normalni režim (fabričko stanje)

Pritisnite "3" → "0" → "#"

4.4.2 "Blokada" režim

Pritisnite "3" → "1" → "#"

Očitavanje nevažećih kartica 10 puta u roku od 10 minuta će blokirati uređaj na 10 minuta.

4.4.3 Alarmni režim

Pritisnite "3" → "2" → "#"

Očitavanje nevažećih kartica 10 puta u roku od 10 minuta će aktivirati oglašavanje spoljnog i ugrađenog alarma.

4.5 Podešavanje vremena otvorenosti vrata

Pritisnite "4" → "0 - 99" → "#"

Napomena: opseg 0 – 99 sekundi; 0 znači 50miliSekundi.

4.6 Podešavanje vremena trajanja alarma

Pritisnite "5" → "0 - 3" → "#"

Napomena: opseg 0 – 3 minuta; fabrički podešeno na 1 minut.

4.7 Podešavanje režima crvenog svetla

4.7.1 Isključenje statičkog režima

Pritisnite "6" → "0" → "#"

4.7.2 Normalan statički režim (fabrički podešen)

Pritisnite "6" → "1" → "#"

4.8 Podešavanje dve povezane jedinice u istovremenom radu (interlock)

4.8.1 Zatvoren interlock (fabrički podešeno)

Pritisnite "7" → "0" → "#"

4.8.2 Otvoren interlock

Pritisnite "7" → "1" → "#"

4.9 Podešavanje sprečavanja povratnog prolaska (anti-passback)

4.9.1 Isključenje režima (fabrički podešeno)

Pritisnite "8" → "0" → "#"

4.9.2 Uključenje glavne jedinice

Pritisnite "8" → "1" → "#"

4.9.3 Uključenje pomoćne jedinice

Pritisnite "8" → "2" → "#"

Napomena: detalji su opisani u delu "**Napredna primena**".

5. Rad sa administratorskim karticama

5.1 Dodavanje korisnika

Očitajte administratorsku karticu "Add User", a zatim očitajte korisničku karticu br 1, pa zatim br 2, itd., i na kraju ponovo očitajte administratorsku karticu "Add User" za izlaz.

5.2 Brisanje korisnika

Očitajte administratorsku karticu "Delete User", a zatim očitajte korisničku karticu br 1, pa zatim br 2, itd., i na kraju ponovo očitajte administratorsku karticu "Delete User" za izlaz.

6. Otvaranje vrata od strane korisnika

Vrata će se otvoriti očitavanjem validne kartice korisnika ali administratorska kartica ne može da otvori vrata.

7. Isključenje alarma

7.1 Spoljni alarm i ugrađeni alarm

Očitajte korisničku karticu, administratorsku karticu ili unesite administratorski PIN broj i alarm će biti isključen.

7.2 Unutrašnji alarm (zujalica) nakon zatvaranja vrata

Zatvorite vrata ili očitajte korisničku karticu, administratorsku karticu "Add User"/ "Delete User" ili unesite administratorsku lozinku i #, i alarm će biti isključen.

8. Zvučna i svetlosna signalizacija

Operacija	Boja LED	Zujalica
Inicijalizacija	Oranž	Dvostruko kratko
Mirovanje	Trepće crveno	/
Pritisak na taster	/	Jednostruko dugo
Ulazak u program	Crveno	Jednostruko dugo
Podešavanje	Oranž	Jednostruko kratko
Izlaz	Trepće crveno	Jednostruko dugo
Neuspeh operacije	/	Dvostruko
Otvaranje brave	Zeleno	Jednostruko dugo
Alarm	Brzo trepće crveno	Alarm
Uzastopno dodavanje brojeva kartica	Brzo trepće zeleno	/

9. Specifikacija

Radni napon	DC12V±10%
Potrošnja u stanju mirovanja	< 30 mA
Udaljenost za očitavanje kartica	5 ~ 8 cm
Radna temperatura	-10°C ~ +60°C
Radna vlažnost vazduha	20%-98%
Max. izlazna struja brave	2A
Max. Izlazna struja alarma	2A
Upravljačke kartice	2 komada

10. Sadržaj kompleta

Naziv	Model/Specifikacija	Količina
Kontrola pristupa	M3EM	1
Infracrveni daljinski upravljač		1
Upravljačka kartica za dodavanje korisnika		1
Upravljačka kartica za brisanje korisnika		1
Priručnik	M3EM	1
Samourezujući zavrtnji	Ø3.5x27 mm	2
Odvijač	Zvezdast	1

11. NAPREDNA PRIMENA

Za naprednu primenu, uređaji moraju biti povezani na odgovarajući način. Pored toga, vrata koja se kontrolišu moraju imati ugrađen senzor, koji daje informaciju uređaju o trenutnom stanju vrata (otvorena/zatvorena).

11.1. INTERLOCK

11.1.1. Dve jedinice i jedna vrata (Zatvoren InterLock)

Jedna jedinica se ugrađuje unutar objekta kao kontroler a druga ispred vrata kao čitač.

Razlike u korišćenju između dve povezane jedinice i jedne samostalne jedinice su:

- a. Korisnici se mogu dodavati na obe jedinice i može ih biti najviše 2000
- b. Obe jedinice moraju biti podešene na isti način pa u slučaju da je administratorski PIN broj drugačiji na pojedinačnim jedinicama, spoljna jedinica neće moći da otvori vrata.

11.1.2. Dve jedinice i dvoja vrata (Otvoren InterLock)

Povezati dve jedinice na dvoja vrata za zasebnu kontrolu dve brave. Obe jedinice moraju biti podešene za zajednički rad kada je kontakt na vratima otvoren. Kada su jedna vrata otključana, druga vrata će biti zaključana. Primer: kada su samo vrata br 2 zatvorena, očitavanjem validne kartice na vratima br 1 će se vrata br 1 otvoriti. Kada su vrata br 1 zatvorena, očitavanjem validne kartice na vratima br 2 će se vrata br 2 otvoriti. Nema deljenja podataka između jedinica.

Ovakav sistem povezivanja se obično koristi u bankama, zatvorima i sličnim mestima na kojima je potreban visok nivo bezbednosti.

11.2. Funkcija sprečavanja povratka (Anti-Passback)

11.2.1. Za jedna vrata

Ovaj sistem poseduje čitač na ulaznim vratima koji je podešen za režim sprečavanja povratnog prolaska kroz vrata. Dve jedinice kontrolišu jedna vrata i ulazak i izlazak. Način funkcionisanja je sledeći:

- a. Podesite odgovarajuće funkcije i dodajte korisničke kartice na glavnoj jedinici.
- b. Korisnici očitavaju kartice na spoljnom čitaču da bi ušli u objekat a na glavnom čitaču da bi izašli. Sistem sprečava da isti korisnik uđe i izađe dva puta uzastopno.

11.2.2. Za dvojna vrata

Jedan uređaj je ugrađen na vratima br 1 kao pomoćni, a drugi na vratima br 2 kao glavni. Na ovaj način, ova dva uređaja kontrolišu dvojna vrata i uglavnom služe za jednosmerni ulaz ili izlaz na zasebnim vratima poput objekata kao što je parking. Način funkcionisanja je sledeći:

- a. Podesite odgovarajuće funkcije i dodajte korisničke kartice na glavnoj jedinici
- b. Korisnici očitavaju kartice na pomoćnoj jedinici da bi ušli a zatim na glavnoj da bi izašli. Nakon toga, kartice očitavaju na pomoćnoj da bi ušli te na ovaj način mogu da uđu i izađu na legalan način. Jedan korisnik ne može uzastopno dva puta ući i izaći.